

Ochranné prvky z nerezovej ocele

Naše modely z nehrdzavejúcej ocele ponúkajú elegantný, hladký vzhľad a robustnú ochranu pre hotelové, komerčné a maloobchodné prostredie.

Keďže sú vo svojej podstate hygienické, sú vhodné aj pre oblasti, kde je čistota mimoriadne dôležitá.

Sortiment zahŕňa možnosti ochrany stien, rohov, zasklenia a ďalších stavebných prvkov.

VYUŽITIE:

- Kuchyne a priestory na servírovanie potravín
- Laboratóriá
- Farmaceutická výroba
- Potravinárska výroba
- Maloobchodné priestory
- Chodby s pravidelnou premávkou mobilného vybavenia
- Zázemie prevádzok

 www.c-sgroup.cz/16686



- 1 Podlahová zábrana LLRSS
Strana 122
- 2 CRC-150
Strana 120



Trubkový systém zvodidiel vyrobený z vysoko odolnej nehrdzavejúcej ocele triedy 304L

Masívne konzoly pre montáž na podlahu alebo stenu

Koncové uzávery z nehrdzavejúcej ocele alebo koncové zátky navrhnuté podľa potrieb projektu

LLRSS





Rozměry

CRC-150

● Nerezová ocel



Výška: 150 mm

Zaťaženie: Ťažké

Strana 120

CRS

● Nerezová ocel



Výška: 100, 150, 200 mm

Zaťaženie: Ťažké

Strana 121

LLRSS

● Nerezová ocel



Výška: 178 mm

Zaťaženie: Extrémne

Strana 122



PP-76

● Nerezová ocel

Výška: 900 mm

Zaťaženie: Extrémne

Strana 123



Kryt roh

● Nerezová ocel

Výška: 30, 50, 75 mm

Zaťaženie: Ťažké

Strana 124

K dispozícii aj:

HRS-6

● Nerezová ocel



Rozmer: Madlo Ø 40 mm

Materiál:

Nehrdzavejúca ocel

Strana 79

Nerezové pláty

● Nerezová ocel



Hrúbka: 1 mm

Rozmer: 2500 × 1250 mm

Strana 44

 www.c-sgroup.cz/16686

ACROVYN®

CRC-150 Nárazové zvodidlo

● Nerezová oceľ

Výška 150mm, masívne oblé nárazové lišty z nehrdzavejúcej ocele, vhodné pre ultra čisté prostredie.



Ťažké zataženie



www.c-sgroup.cz/394



- Kryt z nehrdzavejúcej ocele v brúsenej povrchovej úprave
- Navarené koncové uzávery na zameraných dieloch zvodidla kvôli jednoduchšej montáži
- Pre väčšiu pevnosť namontované na priebežnom hliníkovom držiaku



CRC-150

MATERIÁL A POVRCH



Materiál:
Nerezová oceľ triedy 304L



Povrch: Brúsené

PRÍSLUŠENSTVO

- Koncové uzávery predvarené na zamerané dĺžky zvodidla

DĹŽKY A KOTVENIE

- Dĺžky podľa nárazového plánu zo základnej dĺžky max. 3 m
- Kotvenie na maximálny rozstup 400 mm

ACROVYN®

● Nerezová oceľ

Rad CRS Nárazové zvodidlá

Rad nárazových zvodidiel z nehrdzavejúcej ocele v klasickom profile, ktoré ponúkajú vysokú odolnosť a ochranu proti nárazu.



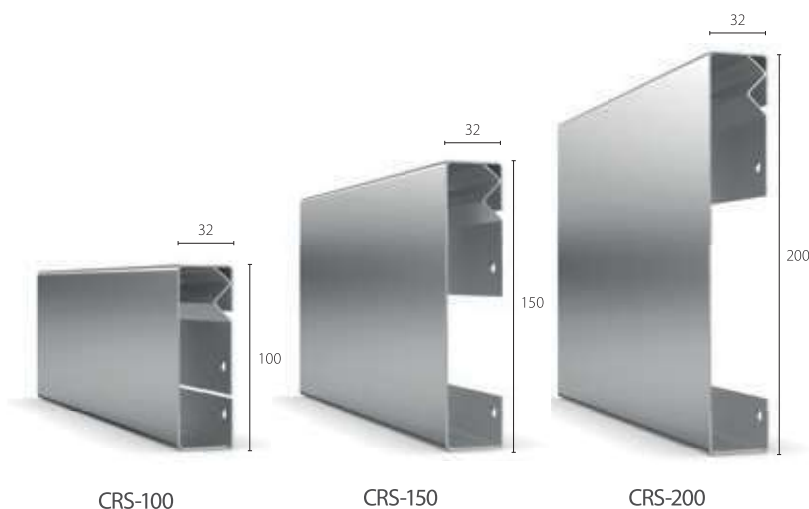
Ťažké zataženie



www.c-sgroup.cz/6869



- Kryt z nehrdzavejúcej ocele v brúsenej povrchovej úprave
- K dispozícii v troch výškach, aby vyhovoval požiadavkám projektu
- Kvôli jednoduchšej montáži vopred navarené koncové uzávery na projektované dĺžky zvodidla
- Montáž pomocou predvrtaných priebežných klipsových držiakov z nehrdzavejúcej ocele



MATERIÁL A POVRCH



Materiál:
Nerezová oceľ triedy 304L



Povrch: Brúsené

PRÍSLUŠENSTVO

- Koncové uzávery vopred navarené na projektované dĺžky zvodidla
- Dodávané s hornými a spodnými klipsovými držiakmi z nehrdzavejúcej ocele

DĹŽKY A KOTVENIE

- Dĺžky podľa nárezového plánu zo základnej dĺžky max. 3 m
- Priebežné predvrtané kotviace svorky prispôsobené dĺžkam profilu

ACROVYN®

● Nerezová oceľ

LLRSS Nízkoúrovňové nárazové zvodidlo

Nerezové trubkové zvodidlo pre veľmi ťažké zaťaženie, ideálne pre ochranu celopresklených stien chodieb a ďalších prvkov interiéru.



Extrémne zaťaženie

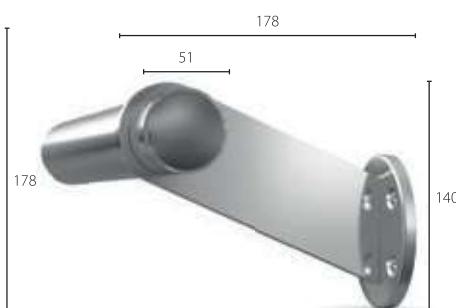
www.c-sgroup.cz/395

- Trubkový profil z nehrdzavejúcej ocele Ø 51 mm
- Kvôli dostatočnej stabilite montované na masívne nerezové konzoly
- Vhodné na montáž na podlahu alebo stenu
- Je možné dodať rádiusové diely pre montáž okolo stĺpov a iných prvkov (polomer min 600 mm)

MONTÁŽ NA PODLAHU



MONTÁŽ NA STENU



MATERIÁL A POVRCH



Materiál:
Nerezová oceľ triedy 304L



Povrch: Brúsené

PRÍSLUŠENSTVO

- Koncové uzávery
- Koncové zátky
- Vnútorne / vonkajšie rohy
- Konzoly pre montáž na podlahu/stenu

DĹŽKY A KOTVENIE

- Zvodidlo: 3 m
- Konzoly na max. rozstup 1000 mm

ACROVYN® PP-76 Stípič

● Nerezová oceľ

Stípičky z nerezovej ocele pre extrémne zaťaženie, určené na ochranu architektonických prvkov, rohov a dverí odklonením mobilnej premávky.



Extrémne zaťaženie



www.c-sgroup.cz/2543

- Masívne stípičky z nehrdzavejúcej ocele určené na montáž do podlahy
- Pre úhľadný vzhľad sa dodávajú s krytkou kotevnej pätky
- K dispozícii v rôznych výškach podľa potreby (štandardne 900 mm)
- Kompletné, s klenutým uzáverom z nehrdzavejúcej ocele



MATERIÁL A POVRCH

● Materiál:
Nerezová oceľ triedy 304L

● Povrch: Brúsené

DĹŽKY A KOTVENIE

- Štandardná výška 900mm,
alebo podľa zadania

ACROVYN®

● Nerezová oceľ

Nerezová ochrana rohov

Povrchovo montované kryty rohov z nehrdzavejúcej ocele, ktoré poskytujú silnú ochranu exponovaným vonkajším rohom.



Ťažké zataženie


www.c-sgroup.cz/8505


- Vyrobené z 1 mm hrubej nehrdzavejúcej ocele
- Mierne lemovanie hrán vytvára priestor pre tolerovanie nerovností stien
- K dispozícii v troch šírkach, aby vyhovovali požiadavkám projektu
- Navrhnuté tak, aby štandardne vyhovovali 90° rohom. Na požiadanie je možné dodať atypické uhly
- Montáž pomocou stavebného lepidla alebo mechanické kotvenie

90° UHOL*



* Na požiadanie je možné dodať s atypickými uhlami

| KÓD VÝROBKU | 90° UHOL | | |
|---------------|-------------|-------------|-------------|
| | ŠÍRKA 30 mm | ŠÍRKA 50 mm | ŠÍRKA 75 mm |
| Nerezová oceľ | 30A | 50A | 75A |

MATERIÁL A POVRCH

● Materiál:
Nerezová oceľ triedy 304L

● Povrch: Brúsené

DĹŽKY A KOTVENIE

- Dĺžka: 3 m
- Inštalácia pomocou stavebného lepidla (v prípade potreby je možné dodať) alebo mechanických spojovacích prvkov

