

Model	Doporučené použití	Šířka spáry	Směry pohybu	Specifikace odolnosti	Strana
Protipožární šňůra	Protipožární šňůra z minerální vlny pro malé až střední spáry	20–120 mm			62
Protipožární deka	Protipožární deka z minerální vlny pro velké spáry a seizmické kryty dilatačních spár	100–300 mm			62
Akustická bariéra	Snižuje přenos zvuku a je kompatibilní se všemi systémy krytů dilatačních spár	20–120 mm			62
Vodotěsná membrána	Pružná membrána kompatibilní s většinou krytů dilatačních spár	20–120 mm			63

Vysvětlivky

- Kryt umožňuje pouze horizontální pohyby
- Kryt umožňuje horizontální a vertikální pohyby
- Kryt umožňuje horizontální, vertikální a boční pohyby
- Kryt se plně přizpůsobuje seizmické aktivitě
- Kryt do prostor se středně intenzivním pohybem chodců
- Kryt snese intenzivní pohyb chodců, nákupních vozíků, pojízdných postelí apod. o hmotnosti do 1 t
- Kryt snese zátěž osobními automobily do 3,5t
- Vysoce odolný kryt spáry, odolává vysoké zátěži a těžkým nákladům
- Kryt je vhodný pro aplikaci do interiéru
- Kryt je vhodný pro aplikaci do exteriéru
- Kryt lze doplnit o vodotěsnou membránu
- Kryt je 100% voděvzdorný
- Protipožární ochrana, odolává plamenům, žáru a hořlavým plynům
- Akustická bariéra, tlumí zvuk přenášený vzduchem



SYSTÉMY SEISMICKÝCH PODLAHOVÝCH KRYTŮ DILATAČNÍCH SPÁR



Zapuštěné kryty dilatačních spár s dvojitým pružným pásem, vhodné pro seismické pohyby.

Zapuštěné kryty vizuálně neruší a splývají s povrchem podlahy, zatímco dvojitý pružný pás umožňuje tepelné pohyby.

Pružné pásy jsou hladké, hygienické a dostatečně pevné, aby odolaly zátěži projíždějících nákladů. Jsou zarovnané s podlahou, což také redukuje riziko zakopnutí.

Speciálně vyvinutý otáčivý tyčový mechanismus v případě seismické aktivity uvolní centrální plát profilu a umožní tím pohyby do všech směrů. Tím ochrání podlahu před poškozením.

GTP HD Series

pro spáry 50–100 mm | zapuštění 16 mm | hliník s dvojitým koextrudovaným pružným pásem



50-100 mm
ŠÍŘKA SPÁRY



16 mm
ZABUDOVANÝ PROFIL



seismický
DILATAČNÍ PROFIL



3 směry
POHYBU



interiérové
APLIKACE



exteriérové
APLIKACE



vodotěsnost
LZE ZAJISTIT POMOCÍ
MEMBRÁNY



1000 kg
BODOVÁ ZÁTĚŽ



automobily
ZÁTĚŽ

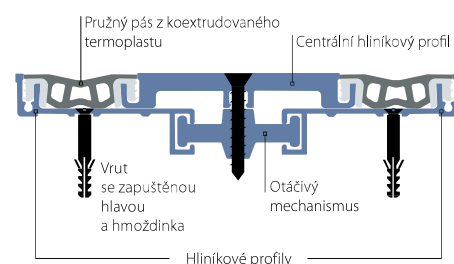


HYGIENICKÉ PROFILY PRO VELKÉ SPÁRY A VELKÉ POHYBY

Mírně zapuštěný seismický kryt s dvojitým pružným pásem pro rovné podlahové krytiny v hygienických prostorech s intenzivním provozem. Voděvzdorné pružné pásy jsou vyměnitelné, profil lze doplnit i vodotěsnou membránou.

Oblasti aplikace

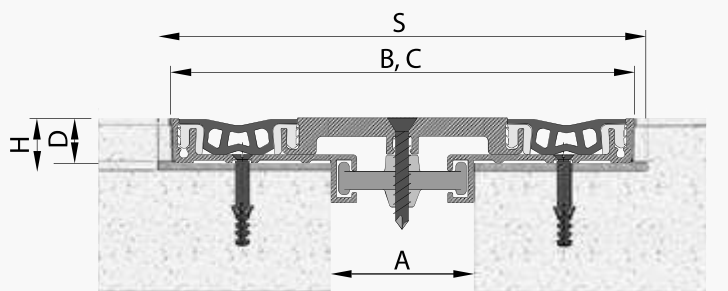
Prostory s velkými dilatačními spárami a vysokými nároky na hygienu.



UNIVERZÁLNÍ PROFIL

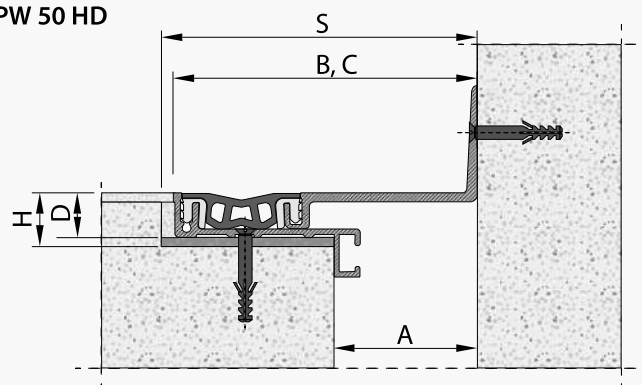
Pro všechny podlahy

GTP 50 HD



DOPORUČENÝ STĚNOVÝ A STROPNÍ PROFIL – SMN, str. 55

GTPW 50 HD



Model	Šířka spáry (mm)	Celková šířka profilu (mm)	Pohledová šířka (mm)	Výška profilu (mm)	Hloubka kapsy (mm)	Šířka kapsy (mm)	Rozsah pohybů (mm)			Zátěž
	A						B	C	D	
GTP 50 HD	50,0	165,0	165,0	16,0	21,0	180,0	± 20,0	± 8,0	± 6,0	
GTP 75 HD	75,0	253,0	253,0	16,0	21,0	260,0	± 38,0	± 12,0	± 8,0	
GTP 100 HD	100,0	279,0	279,0	16,0	21,0	290,0	± 38,0	± 15,0	± 8,0	
GTPW 50 HD	50,0	107,0	107,0	16,0	21,0	110,0	± 10,0	± 2,0	± 3,0	
GTPW 75 HD	75,0	164,0	164,0	16,0	21,0	170,0	± 19,0	± 3,0	± 4,0	
GTPW 100 HD	100,0	189,0	189,0	16,0	21,0	190,0	± 19,0	± 5,0	± 4,0	



PRUŽNÝ PÁS

ROZMĚRY
Role 21 m

MATERIÁL
Koextrudovaný termoplast

ÚDRŽBA
Snadno vyměnitelné pásy

COLOURS



Černá
RAL 9004



Šedá
RAL 7001



Bílá
RAL 9016



Běžová
RAL 1019



Hnědá
RAL 8024

HLINÍKOVÉ PROFILY

ROZMĚRY
3m profily

KOTVENÍ
7 bodů na m

BARVA



Surový hliník

PŘÍSLUŠENSTVÍ

K PROFILU LZE OBJEDNAT:

POŽÁRNÍ UCPAVKU

VODOTĚSNOU MEMBRÁNU

PROTIHLUKOVOU IZOLACI

DGTR Series

pro spáry 50–100 mm | zapuštění 30 mm | hliník s dvojitým koextrudovaným pružným pásem



50-100 mm
ŠÍŘKA SPÁRY



30 mm
ZABUDOVANÝ PROFIL



seismický
DÍLAČNÍ PROFIL



3 směry
POHYBU



interiérové
APLIKACE



vodotěsnost
LZE ZAJISTIT POMOCÍ
MEMBRÁNY



250 kg
BODOVÁ ZÁTĚŽ



vozíky
A NEMOCNIČNÍ
POSTELE

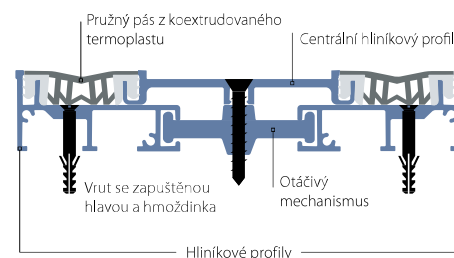


PROFIL PRO VELKÉ SPÁRY S VINYLOVÝMI PODLAHAMI A KOBERCI

Profily pro seismické oblasti, jež překlenou velké spáry a umožní velké pohyby.

Oblasti aplikace

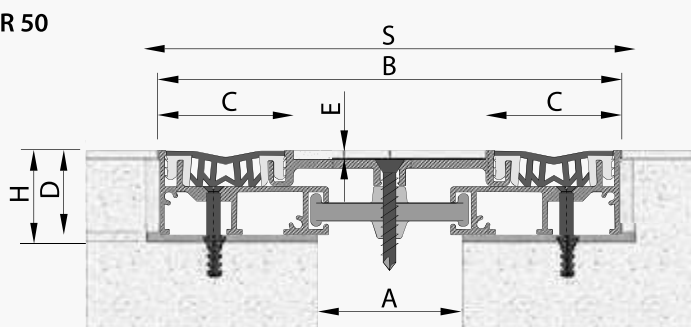
Interiéry s kobercem nebo s vinylovou podlahovou krytinou, jako jsou například nemocnice.



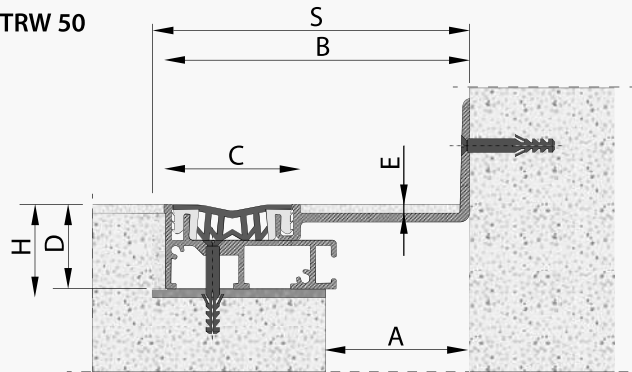
URČENO PRO

PVC | Koberec

DGTR 50



DGTRW 50



DOPORUČENÝ STĚNOVÝ A STROPNÍ PROFIL – SMN, str. 55

40

Model	Šířka spáry (mm)	Celková šířka profilu (mm)	Pohledová šířka (mm)	Výška profilu (mm)	Hloubka zapuštění centrálního profilu (mm)	Hloubka kapsy (mm)	Šířka kapsy (mm)	Rozsah pohybů (mm)			Zátěž
	A							B	C	D	
DGTR 50	50,0	165,0	100,0	30,0	3,0	35,0	180,0	± 20,0	± 8,0	± 6,0	
DGTR 75	75,0	254,0	130,0	30,0	3,0	35,0	260,0	± 38,0	± 12,0	± 8,0	
DGTR 100	100,0	279,0	130,0	30,0	3,0	35,0	290,0	± 38,0	± 15,0	± 8,0	
DGTRW 50	50,0	108,0	50,0	30,0	3,0	35,0	110,0	± 10,0	± 2,0	± 3,0	
DGTRW 75	75,0	165,0	65,0	30,0	3,0	35,0	170,0	± 19,0	± 3,0	± 4,0	
DGTRW 100	100,0	190,0	65,0	30,0	3,0	35,0	190,0	± 19,0	± 5,0	± 4,0	



PRUŽNÝ PÁS

ROZMĚRY
Role 21 m

MATERIÁL
Koextrudovaný termoplast

ÚDRŽBA
Snadno vyměnitelné pásy

BARVY



Černá
RAL 9004



Šedá
RAL 7001



Bílá
RAL 9016



Běžová
RAL 1019



Hnědá
RAL 8024

HLINÍKOVÉ PROFILY

ROZMĚRY
3m profily

KOTVENÍ
7 bodů na m

BARVA



Surový hliník

PŘÍSLUŠENSTVÍ

K PROFILU LZE OBJEDNAT:

POŽÁRNÍ UCPAVKU

VODOTĚSNOU MEMBRÁNU

PROTIHLUKOVOU IZOLACI

GTRD Series

pro spáry 50–100 mm | zapuštění 30 mm | hliník s dvojitým koextrudovaným pružným pásem



50-100 mm
ŠÍŘKA SPÁRY



30 mm
ZABUDOVANÝ PROFIL



seismický
DILATAČNÍ PROFIL



3 směry
POHYBU



interiérové
APLIKACE



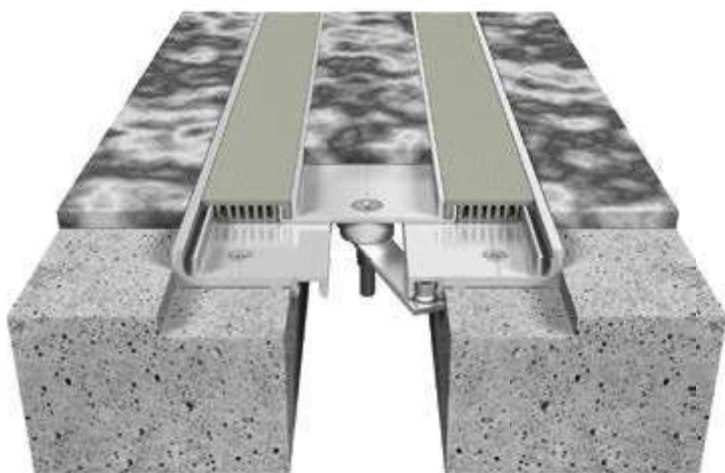
exteriérové
APLIKACE



vodotěsnost
LZE ZAJISTIT POMOCÍ
MEMBRÁNY



250 kg
BODOVÁ ZÁTĚŽ



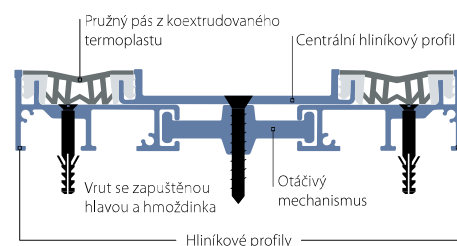
vozíky
A NEMOCNIČNÍ
POSTELE

PROFIL PRO VELKÉ SPÁRY S DLAŽBOU

Profily pro seismické oblasti, jež překle-
nou velké spáry a umožní velké pohyby.
Hladké a hygienické pásy z koextrudova-
ného termoplastu odolávají zátěži projíž-
dějících nákladů a intenzivnímu pohybu
chodců.

Oblasti aplikace

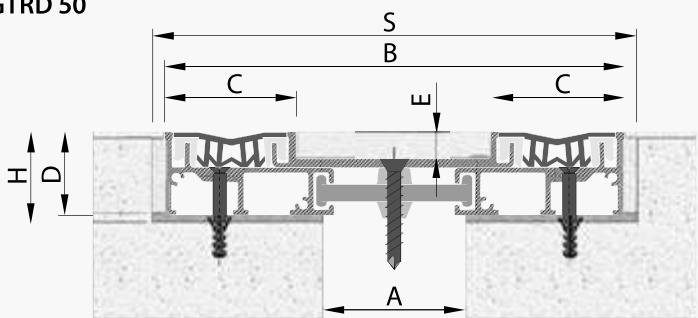
Interiéry s kobercem nebo s vinylovou
podlahovou krytinou, jako jsou například
nemocnice.



URČENO PRO

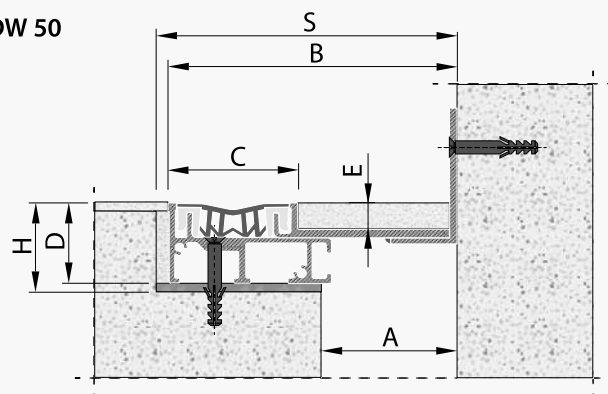
Dlažbu | Laminátové podlahy | Dřevěné podlahy

GTRD 50



DOPORUČENÝ STĚNOVÝ A STROPNÍ PROFIL – SMN, str. 55

GTRDW 50



42

Model	Šířka spáry (mm)	Celková šířka profilu (mm)	Pohledová šířka (mm)	Výška profilu (mm)	Hloubka zapuštění centrálního profilu (mm)	Hloubka kapsy (mm)	Šířka kapsy (mm)	Rozsah pohybů (mm)			Zátěž
	A	B	C	D	E	H	S				
GTRD 50	50,0	165,0	97,0	30,0	9,0	21,0	180,0	± 20,0	± 2,0	± 6,0	
GTRD 75	75,0	254,0	130,0	30,0	9,0	21,0	260,0	± 38,0	± 3,0	± 8,0	
GTRD 100	100,0	279,0	130,0	30,0	9,0	21,0	290,0	± 38,0	± 3,0	± 8,0	
GTRDW 50	50,0	108,0	48,5	30,0	9,0	21,0	110,0	± 10,0	± 2,0	± 3,0	
GTRDW 75	75,0	165,0	65,0	30,0	9,0	21,0	170,0	± 19,0	± 2,0	± 4,0	
GTRDW 100	100,0	190,0	65,0	30,0	9,0	21,0	200,0	± 19,0	± 2,0	± 4,0	



PRUŽNÝ PÁS

ROZMĚRY
Role 21 m

MATERIÁL
Koextrudovaný termoplast

ÚDRŽBA
Snadno vyměnitelné pásy

BARVY

				
Černá RAL 9004	Šedá RAL 7001	Bílá RAL 9016	Běžová RAL 1019	Hnědá RAL 8024

HLINÍKOVÉ PROFILY

ROZMĚRY
3m profily



KOTVENÍ
7 bodů na m

BARVA

 Surový hliník

PŘÍSLUŠENSTVÍ

K PROFILU LZE OBJEDNAT:

-  POŽÁRNÍ UCPAVKU
-  VODOTĚSNOU MEMBRÁNU
-  PROTIHLUKOVOU IZOLACI