















Model	Doporučené použití	Šířka spáry	Směry pohybu	Specifikace odolnosti	Strana
Protipožární šňůra	Protipožární šňůra z minerální vlny pro malé až střední spáry	20–120 mm		   	62
Protipožární deka	Protipožární deka z minerální vlny pro velké spáry a seizmické kryty dilatačních spár	100–300 mm		   	62
Akustická bariéra	Snižuje přenos zvuku a je kompatibilní se všemi systémy krytů dilatačních spár	20–120 mm		 	62
Vodotěsná membrána	Pružná membrána kompatibilní s většinou krytů dilatačních spár	20–120 mm		  	63

Vysvětlivky

-  Kryt umožňuje pouze horizontální pohyby
-  Kryt umožňuje horizontální a vertikální pohyby
-  Kryt umožňuje horizontální, vertikální a boční pohyby
-  Kryt se plně přizpůsobuje seizmické aktivitě
-  Kryt do prostor se středně intenzivním pohybem chodců
-  Kryt snese intenzivní pohyb chodců, nákupních vozíků, pojízdných postelí apod. o hmotnosti do 1 t
-  Kryt snese zátěž osobními automobily do 3,5t
-  Vysoce odolný kryt spáry, odolává vysoké zátěži a těžkým nákladům
-  Kryt je vhodný pro aplikaci do interiéru
-  Kryt je vhodný pro aplikaci do exteriéru
-  Kryt lze doplnit o vodotěsnou membránu
-  Kryt je 100% voděvzdorný
-  Protipožární ochrana, odolává plamenům, žáru a hořlavým plynům
-  Akustická bariéra, tlumí zvuk přenášený vzduchem





SYSTÉMY KRYTŮ DILATAČNÍCH SPÁR DO GARÁŽÍ

PDS Series

pro spáry 0–50 mm | profily zabudované 30–90 mm | hliník s EPDM pásem a nerezovým krytím



0-50 mm
ŠÍŘKA SPÁRY



30-90 mm
ZABUDOVANÝ PROFIL



3 směry
POHYBU



interiérové
APLIKACE



exteriérové
APLIKACE



1000 kg
BODOVÁ ZÁTĚŽ



vodotěsný
PROFIL



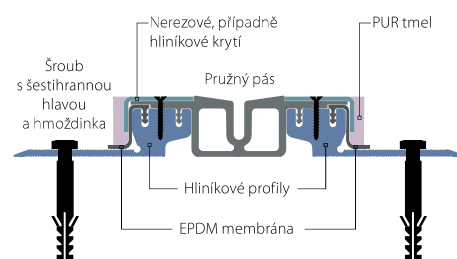
automobily
ZÁTĚŽ

VODOTĚSNÝ PROFIL PRO VENKOVNÍ PARKOVIŠTĚ

Odlává dopravní zátěži, dešti i sněhu. Ideální kryt spáry pro venkovní parkoviště. Pružný pás z EPDM je dokonale vodězdorný. Díky robustním bočním hliníkovým profilům a krytí z nerezové oceli je vysoce odolný vůči zátěži.

Oblasti aplikace

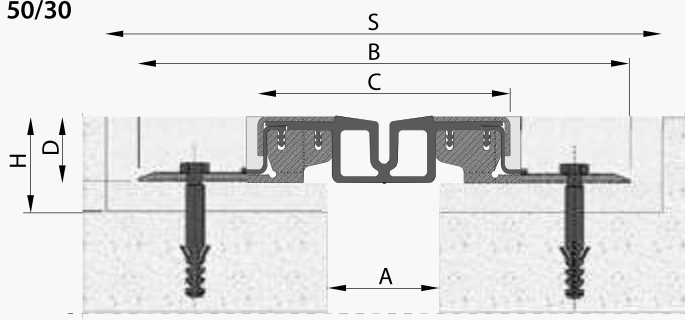
Venkovní parkoviště vystavená dešti a sněhu.



UNIVERZÁLNÍ PROFIL

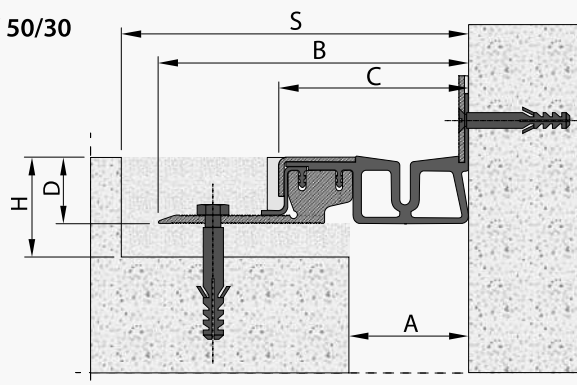
Pro všechny povrchy

PDS 50/30



DOPORUČENÉ STĚNOVÉ A STROPNÍ PROFILY – W, JDN, str. 58 a 60

PDSW 50/30



30

Model	Šířka spáry (mm)	Celková šířka profilu (mm)	Pohledová šířka (mm)	Výška profilu (mm)	Hloubka kapsy (mm)	Šířka kapsy (mm)	Rozsah pohybů (mm)			Zátěž
	A						B	C	D	
PDS 50/30	max. 50,0	220,0	120,0	30,0	45,0	280,0	± 30,0	± 5,0	± 12,0	
PDS 50/50	max. 50,0	190,0	120,0	50,0	65,0	250,0	± 30,0	± 5,0	± 12,0	
PDS 50/60	max. 50,0	190,0	120,0	60,0	75,0	250,0	± 30,0	± 5,0	± 12,0	
PDS 50/70	max. 50,0	190,0	120,0	70,0	85,0	250,0	± 30,0	± 5,0	± 12,0	
PDS 50/80	max. 50,0	190,0	120,0	80,0	95,0	250,0	± 30,0	± 5,0	± 12,0	
PDS 50/90	max. 50,0	190,0	120,0	90,0	105,0	250,0	± 30,0	± 5,0	± 12,0	
PDSW 50/30	max. 50,0	140,0	90,0	30,0	45,0	170,0	± 30,0	± 5,0	± 12,0	
PDSW 50/50	max. 50,0	120,0	90,0	50,0	65,0	150,0	± 30,0	± 5,0	± 12,0	
PDSW 50/60	max. 50,0	120,0	90,0	60,0	75,0	150,0	± 30,0	± 5,0	± 12,0	
PDSW 50/70	max. 50,0	120,0	90,0	70,0	85,0	150,0	± 30,0	± 5,0	± 12,0	
PDSW 50/80	max. 50,0	120,0	90,0	80,0	95,0	150,0	± 30,0	± 5,0	± 12,0	
PDSW 50/90	max. 50,0	120,0	90,0	90,0	105,0	150,0	± 30,0	± 5,0	± 12,0	

PŘÍSLUŠENSTVÍ

K PROFILU LZE OBJEDNAT:



POŽÁRNÍ UCPÁVKU



PROTIHLUKOVOU IZOLACI

PRUŽNÝ PÁS

ROZMĚRY
 Role 18 m a 60 m

ÚDRŽBA
 Snadno vyměnitelné pásy

MATERIÁL
 Svařitelný Santoprene® nebo EPDM

BARVY
 Černá STANDARD

HLINÍKOVÉ PROFILY

ROZMĚRY
 3m profily

BARVY
 Surový hliník

KOTVENÍ
 7 kotvicích bodů na m

KRYTÍ

ROZMĚRY
 3m profily

MATERIÁL
 Neleštěná nerezová ocel – STANDARD
Hliník – NA OBJEDNÁVKU

KOTVENÍ
 14 kotvicích bodů na m

BARVY
 Nerez Surový hliník

GFT Series

pro spáry 0–40 mm | profily zabudované 25–40 mm | hliník s pružným pásem



0–40 mm
ŠÍŘKA SPÁRY



25–40 mm
ZABUDOVANÝ PROFIL



3 směry
POHYBU



interiérové
APLIKACE



exteriérové
APLIKACE



1000 kg
BODOVÁ ZÁTĚŽ



vodotěsnost
LZE ZAJISTIT POMOCÍ
MEMBRÁNY



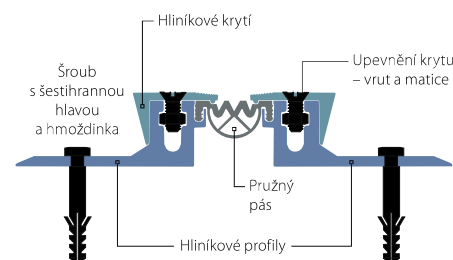
automobily
ZÁTĚŽ

ZABUDOVANÝ PROFIL S VYSOKOU ODOLNOSTÍ

Vysoce odolný zabudovaný kryt spáry dodávaný v mnoha variantách vyhoví vašim požadavkům. Hladký pružný pás je vyrobený z PVC v černé nebo šedé barvě a pás ve tvaru harmoniky je vyrobený z EPDM. Krycí lišty jsou hliníkové.

Oblasti aplikace

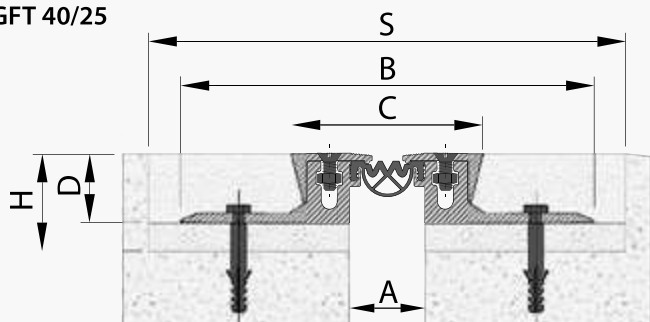
Parkoviště, skladiště, logistická centra, uzly veřejné dopravy atd.



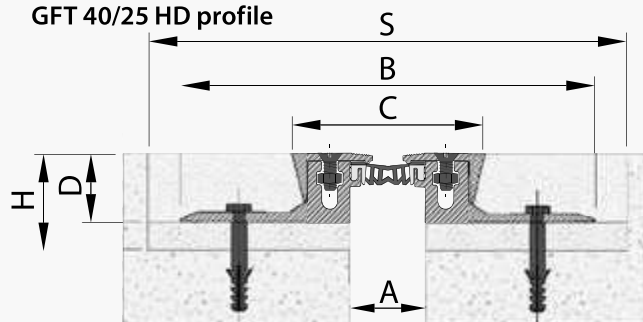
UNIVERZÁLNÍ PROFIL

Pro všechny podlahy

GFT 40/25



GFT 40/25 HD profile



DOPORUČENÉ STĚNOVÉ A STROPNÍ PROFILY – W, JDN, str. 58 a 60

PRUŽNÉ PÁSY



ROZMĚRY
Role 21 m



ÚDRŽBA
Snadno vyměnitelné pásy



MATERIÁL
GFT: EPDM – drážkovaný pás
GFT HD: PVC – hladký pás

BARVY



Černá
STANDARD

BARVY



Černá
STANDARD

Šedá
STANDARD

KRYTÍ



ROZMĚRY
3m profily



KOTVENÍ
14 kotvicích bodů na m



MATERIÁL
Hliník
(STANDARD)

Nerezová ocel
(NA DOTAZ)



Surový hliník
STANDARD

HLINÍKOVÉ PROFILY



ROZMĚRY
3m profily



KOTVENÍ
7 kotvicích bodů na m

BARVY



Surový hliník
STANDARD

PŘÍSLUŠENSTVÍ

K PROFILU LZE OBJEDNAT:



POŽÁRNÍ UCPÁVKU



VODOTĚSNOU MEMBRÁNU



PROTIHLUKOVOU IZOLACI

Model	Šířka spáry (mm)	Celková šířka profilu (mm)	Pohledová šířka (mm)	Výška profilu (mm)	Hloubka kapsy (mm)	Šířka kapsy (mm)	Rozsah pohybu (mm)			Zátěž
	A	B	C	D	H	S				
GFT 40/25	max 40,0	233,0	107,0	25,0	40,0	290,0	± 10,0	± 5,0	± 5,0	
GFT 40/40	max 40,0	235,0	107,0	40,0	55,0	300,0	± 10,0	± 5,0	± 5,0	
GFT 40/25 HD	max 40,0	233,0	107,0	25,0	40,0	290,0	± 10,0	± 5,0	± 5,0	
GFT 40/40 HD	max 40,0	235,0	107,0	40,0	55,0	300,0	± 10,0	± 5,0	± 5,0	

ZB Series

pro spáry 50–100 mm | profily zabudované 19 mm | EPDM elastomerový blok



50-100 mm
ŠÍŘKA SPÁRY



19 mm
ZABUDOVANÝ PROFIL



3 směry
POHYBU



interiérové
APLIKACE



exteriérové
APLIKACE



1000 kg
BODOVÁ ZÁTĚŽ



vodotěsný
PROFIL



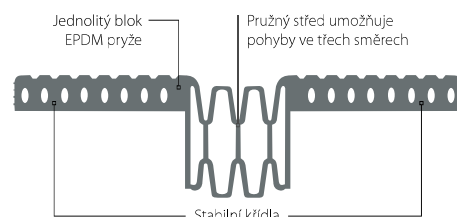
automobily
ZÁTĚŽ

UNIVERZÁLNÍ A KOMPLEXNÍ

Zip Block (ZB) je voděvzdorné těsnění z jednoho kusu EPDM, po celé délce zapuštěné do podkladu s velmi silným epoxy adhezivem. ZB je mnohem silnější než tradiční elastomerové betonové systémy a poskytuje opravdu spolehlivé dlouhodobé řešení pro dilatační spáry.

Oblasti aplikace

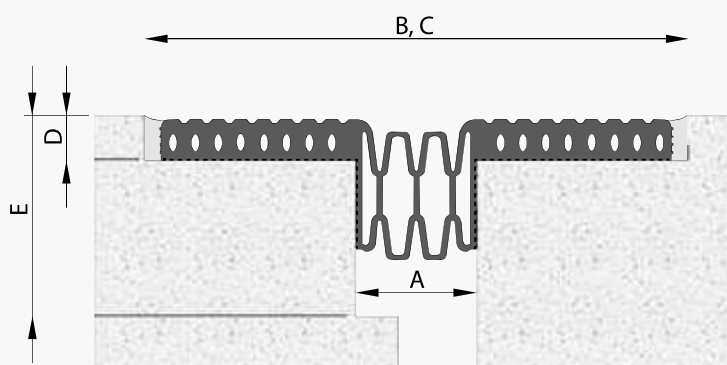
Parkoviště, stadiony atd.



UNIVERZÁLNÍ PROFIL

Pro všechny podlahy

ZB 100



DOPORUČENÝ STĚNOVÝ A STROPNÍ PROFIL – W, str. 58

Systémy z elastomerového betonu selhávají



Těsnění z elastomerového betonu nejsou schopna odolávat zátěži a často se ničí. Zátěž projíždějících kol způsobuje v typických elastomerových betonových aplikacích trhliny, které se dále rozšiřují až nakonec vytrhnou křídla těsnění.

Kryty spár ZB: opravdu spolehlivý systém pro spáry s poloviční dobou instalace



Zip Block je vyvinut pro dlouhou životnost. Systém Zip Block je tvořen jedním kusem EPDM dostatečně mohutným tak, aby odolal zátěži projíždějících kol (i sněžných pluhů). Stav desky pod ním nemá na jeho odolnost vliv. Spoje ZB odolávají častým pohybům i teplotním výkyvům.

Zip Block prošel náročným testováním. Byl testován projíždějí zátěží 1350 kg na kolo společně s vertikálním vychýlením desky. Byl podroben také testům při nízkých teplotách s několika cykly zmrazení a rozmrazení a také veškerým ASTM cyklickým testům. Po 35 000 cyklech nevykazovalo těsnění známky trhlin nebo deformace způsobené projíždějí zátěží. Těsnění bylo zároveň testováno na odolnost proti roztržení vlivem náhle brzdícího vozidla. Testy prokázaly, že na toto těsnění se můžete spolehnout.



PRYŽOVÉ TĚSNĚNÍ

ROZMĚRY
Role 18 m

MATERIÁL
EPDM

BARVY



PŘÍSLUŠENSTVÍ

K PROFILU LZE OBJEDNAT: POŽÁRNÍ UCPÁVKU VODOTĚSNOU MEMBRÁNU PROTIHLUKOVOU IZOLACI

Model	Šířka spáry (mm)	Celková šířka profilu (mm)	Pohledová šířka (mm)	Výška profilu (mm)	Minimální hloubka spáry (mm)	Minimální zapuštění (mm)		Rozsah pohybů (mm)			Zátěž
	A	B	C	D	E	Hloubka	Šířka				
ZB 50	50,0	228,0	228,0	19,0	35,0	19,0	228,0	± 25,0	± 10,0	± 5,0	
ZB 75	75,0	254,0	254,0	19,0	35,0	19,0	254,0	± 38,0	± 12,0	± 7,0	
ZB 100	100,0	279,0	279,0	19,0	35,0	19,0	279,0	± 50,0	± 15,0	± 15,0	

KP Series

pro spáry 20–60 mm | povrchově montovaný | EPDM



20-60 mm
ŠÍŘKA SPÁRY



povrchově
MONTOVANÉ



1 směr
POHYBU



interiérové
APLIKACE



exteriérové
APLIKACE



1000 kg
BODOVÁ ZÁTĚŽ



automobily
ZÁTĚŽ

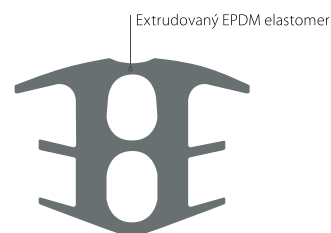


RENOVACE TMELOVÝCH DILATAČNÍCH SPÁR

Odolné řešení pro spáry s dlouhou životností. Tyto profily z vysoce kvalitního EPDM jsou extrudovány do jednoho kusu a odolávají těžké dopravní zátěži v exteriérových aplikacích.

Oblasti aplikace

Renovace tmelových dilatačních spár, parkoviště, velkosklady, skladová zařízení.

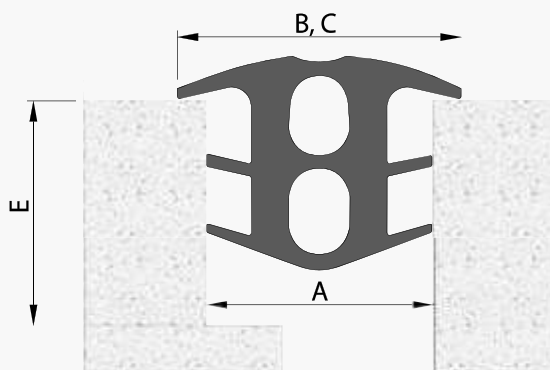


Extrudovaný EPDM elastomer

UNIVERZÁLNÍ PROFIL

Pro všechny podlahy

KP 50



DOPORUČENÝ STĚNOVÝ A STROPNÍ PROFIL – JDN, str. 60

34

Model	Šířka spáry (mm)	Celková šířka profilu (mm)	Pohledová šířka (mm)	Výška profilu (mm)	Minimální hloubka spáry (mm)	Rozsah pohybu (mm)	Zátěž
	A	B	C	D	E		
KP 20	20,0	38,0	38,0	38,0	60,0	-5,0 / +10,0	
KP 30	30,0	54,0	54,0	42,0	60,0	-8,0 / +7,0	
KP 40	40,0	69,0	69,0	52,0	70,0	-12,0 / +12,0	
KP 50	50,0	80,0	80,0	62,0	80,0	-5,0 / +9,0	
KP 60	60,0	95,0	95,0	72,0	90,0	-5,0 / +7,0	

KP 20 - KP 60

ROZMĚRY
Role 21 m

MATERIÁL
EPDM

BARVY

Černá
STANDARD

PŘÍSLUŠENSTVÍ

K PROFILU LZE OBJEDNAT:



POŽÁRNÍ UC PÁVKU

Instalace profilu KP 20 až KP 60 na povrchu



KP profil se přilepí pomocí neoprenového těsnícího tmelu aplikovaného na postranní křídla.



Profil se pak vtlačí do spáry pomocí dřevěné lišty.



Řezání spoje na pokos.



Vyrovnání.

Instalace křížení profilů KP 20 až KP 60



Vyřezání spoje.



Aplikace tmelu.



Instalace křížení.



Aplikace těsnícího tmelu do spojů.

